

QuickSafe grille de protection

N° de réf.: 9070531

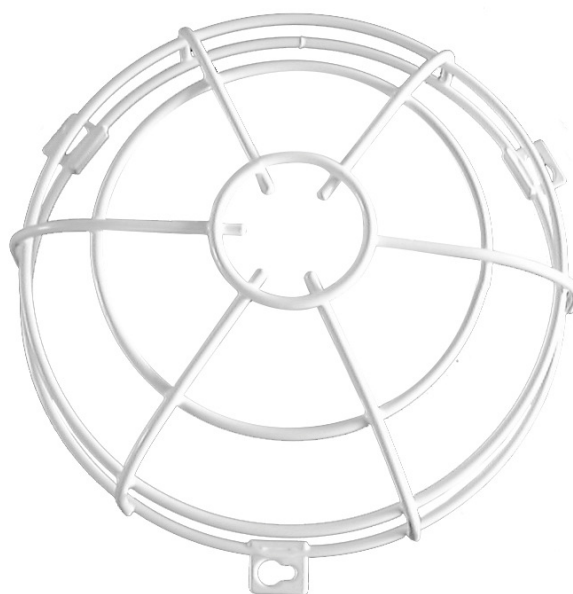
theben

Accessoires

Matériel de montage détecteurs / projecteurs

Description des fonctions

- Tablier QuickSafe
- Protection fiable contre les dommages mécaniques
- Modèle robuste et stable
- Particulièrement résistant aux chocs
- 6 vis, 3 chevilles et 3 entretoises incluses
- Classe de protection IK07



Sous réserve de modifications ou d'erreurs

Pour plus d'informations, consulter: www.theben.fr/produit/9070531

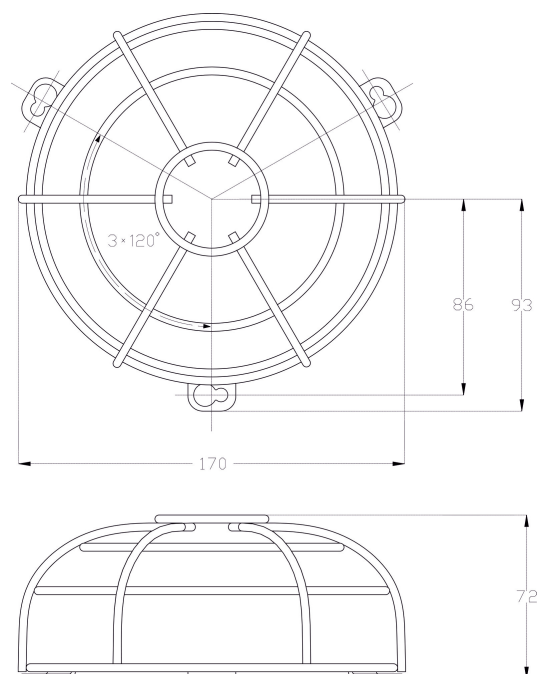
Les données de charge sont déterminées avec des illuminants sélectionnés à titre d'exemple et sont donc des données typiques en raison du grand nombre de produits disponibles.

QuickSafe grille de protection

N° de réf.: 9070531

theben

Plans d'encombrement



Sous réserve de modifications ou d'erreurs

Pour plus d'informations, consulter: www.theben.fr/produit/9070531

Les données de charge sont déterminées avec des illuminants sélectionnés à titre d'exemple et sont donc des données typiques en raison du grand nombre de produits disponibles.

15/03/2024

Page 2 de 2